



KONVEKTA

Thermosysteme

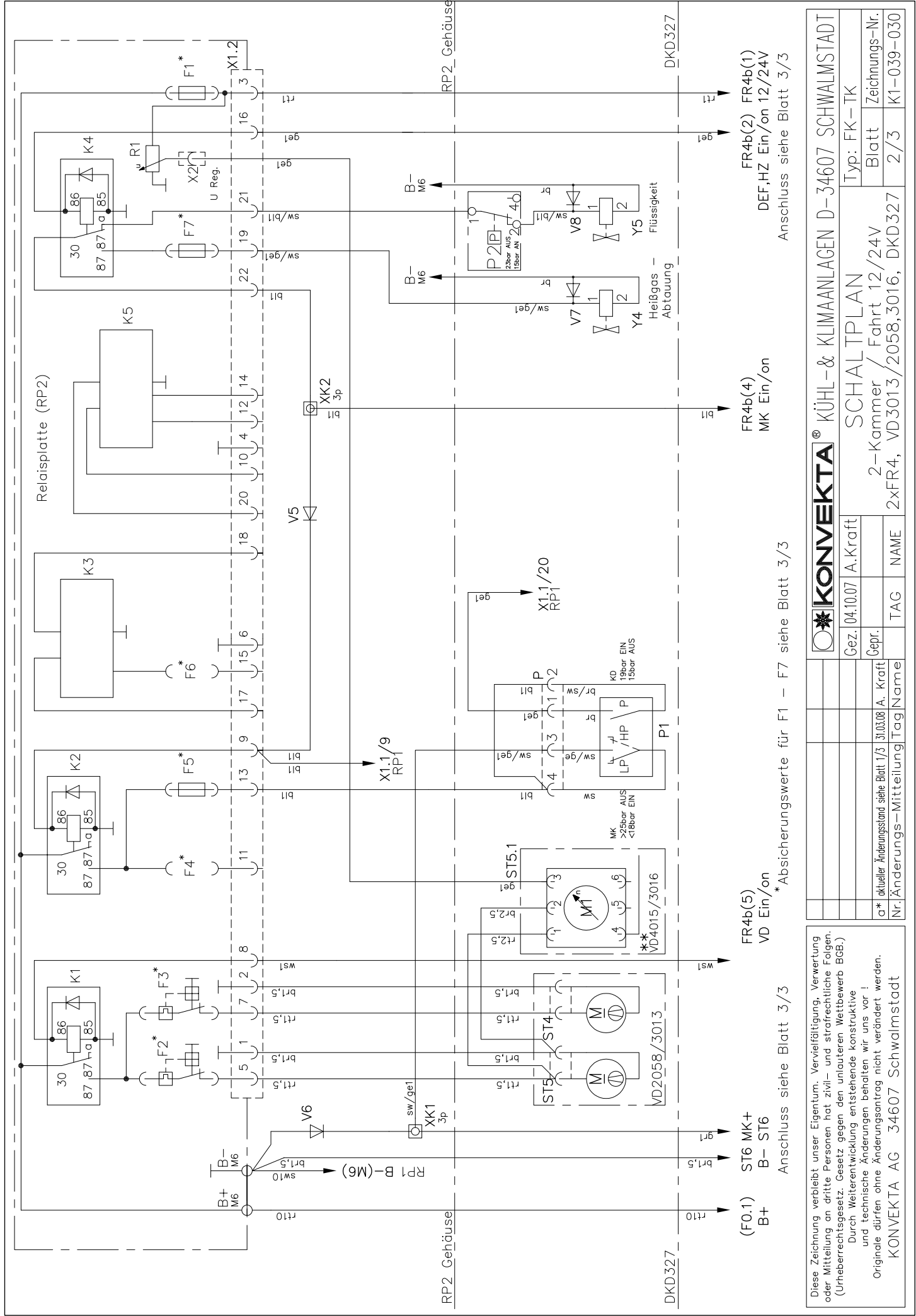
Anlagenübersicht zum Schaltplan:

**BK1-039-030
DKD 327 2-Kammer**

**Fahrt mit FR4, 2 Kondensatorlüfter,
2 Verdampferlüfter, mit Heißgasabtauung**

TF 4120 / 6 / 12V

TF 4120 / 6 / 12V



Relaisplatte (RP2)

RP2_Gehäuse

RP2_Gehäuse

DKD327

DKD327

FR4b(1) FR4b(2) FR4b(1)
 DEF,HZ Ein/on 12/24V
 Anschluss siehe Blatt 3/3

FR4b(4)
 MK Ein/on

FR4b(5)
 VD Ein/on

* Absicherungswerte für F1 - F7 siehe Blatt 3/3

Anschluss siehe Blatt 3/3

Diese Zeichnung verbleibt unser Eigentum. Vervielfältigung, Verwertung oder Mitteilung an dritte Personen hat zivil- und strafrechtliche Folgen. (Urheberrechtsgesetz. Gesetz gegen den unlauteren Wettbewerb BGB.)
 Durch Weiterentwicklung entstehende konstruktive und technische Änderungen behalten wir uns vor!
 Originale dürfen ohne Änderungsantrag nicht verändert werden.
 KONVEKTA AG 34607 Schwalmstadt

KONVEKTA® KÜHL- & KLIMANLAGEN D-34607 SCHWALMSTADT
 Typ: FK-TK

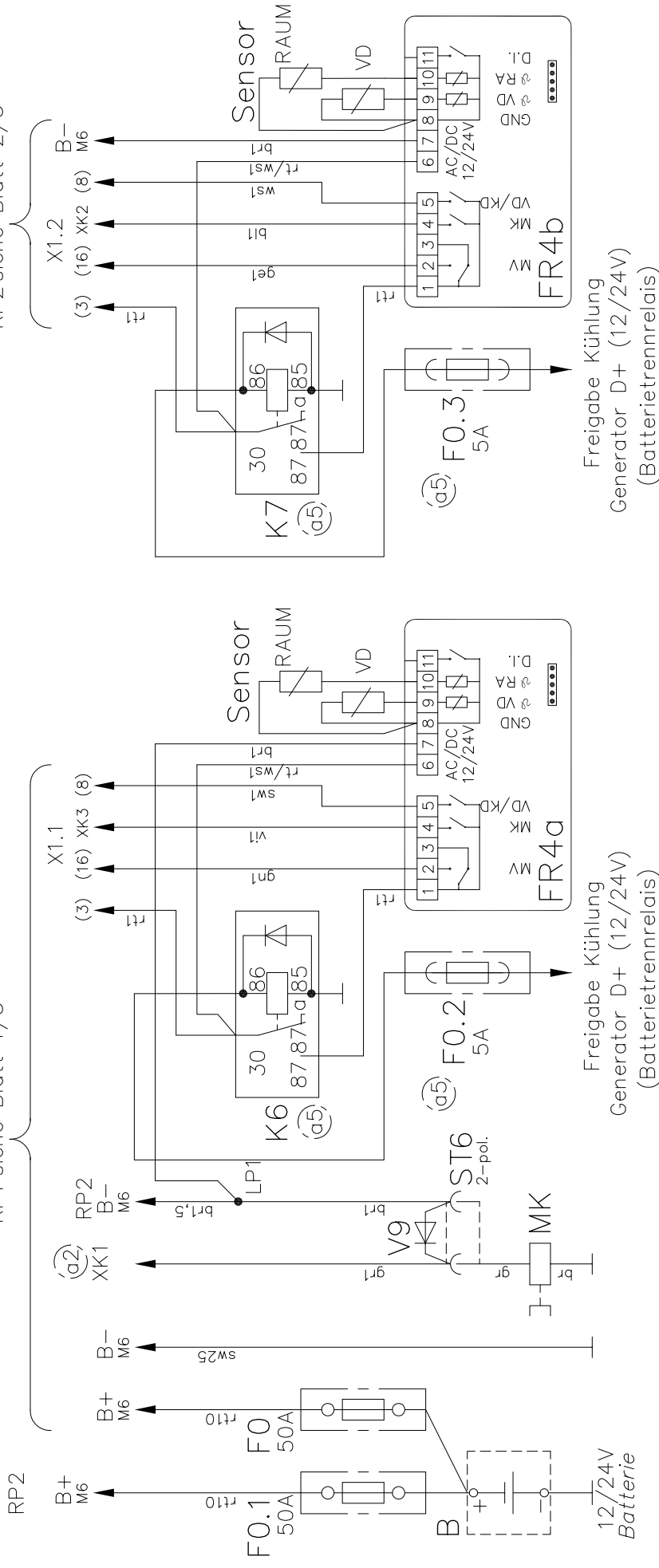
SCHALTPLAN
 Blatt Zeichnungs-Nr. 2/3 K1-039-030

Gez. 04.10.07 A. Kraft
 Gepr. 31.03.08 A. Kraft

Nr.	Änderungs-Mitteilung	Tag	NAME
2	2xFR4, VD3013/2058,3016, DKD327		

RP1 siehe Blatt 1/3

RP2 siehe Blatt 2/3



RP1		RP2						
U	F1	F2	F3	F4	F5	F6	F7	
12V	7,5A	15A						
24V	7,5A	15A						
U	F1	F2	F3	F4	F5	F6	F7	
12V		10A						
24V		5A						

Absicherungswerte für F1 bis F7 bei Nennspannung 12/24V

** nur bei VD4015/3016 mit bürstenlosen Gebläsen

Diese Zeichnung verbleibt unser Eigentum. Vervielfältigung, Verwertung oder Mitteilung an dritte Personen hat zivil- und strafrechtliche Folgen. (Urheberrechtsgesetz. Gesetz gegen den unlauteren Wettbewerb BGB.)
 Durch Weiterentwicklung entstehende konstruktive und technische Änderungen behalten wir uns vor!
 Originale dürfen ohne Änderungsantrag nicht verändert werden.
 KONVEKTA AG 34607 Schwalmstadt

KONVEKTA® KÜHL- & KLIMAAANLAGEN D-34607 SCHWALMSTADT
 SCHALTPLAN
 Typ: FK-TK
 Blatt Zeichnungs-Nr. 3/3 K1-039-030
 Gez. 04.10.07 A.Kraft
 Gepr. 31.03.08 A. Kraft
 Nr. Änderungs-Mittelung Tag/Name
 2-Kammer / Fahrt 12/24V
 2xFR4, VD3013/2058,3016, DKD327